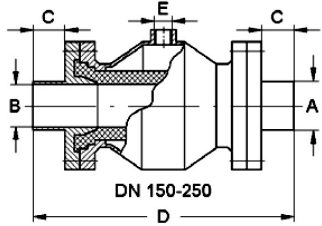
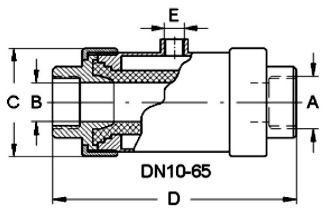
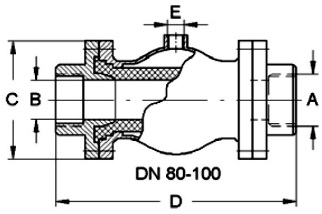
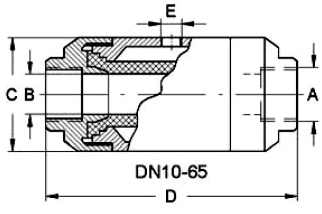


Quetschventile							Art.Nr.	EUR	Art.Nr.	EUR
Quetschventil mit Rohr DIN, 150-250 	DN	A	B	C	D	E			AISI304 / 316L-NR	
	150	154	150	120	646	G 3/8"			581442	Anfrage
	200	204	200	120	772	G 3/8"			581444	Anfrage
	250	254	250	120	858	G 3/8"			581446	Anfrage
Siehe Rohrkupplungen, Kapitel B15										
Quetschventil mit Gewinde DIN 228, 10-65 	DN	A	B	C	D	E			AISI304 / 316L-NR	
	10	G 1/4"	10	40	102	G 1/8"			581530	Anfrage
	15	G 1/2"	16	44	108	G 1/8"			581531	Anfrage
	20	G 3/4"	20	55	110	G 1/8"			581532	Anfrage
	25	G 1"	26	68	135	G 1/8"			581533	Anfrage
	32	G 1,25"	32	75	166	G 1/8"			581534	Anfrage
	40	G 1,5"	38	90	186	G 1/8"			581535	Anfrage
	50	G 2"	50	105	198	G 1/4"			581536	Anfrage
	65	G 2,5"	65	144	210	G 1/4"			581537	Anfrage
Siehe Gewindefittings, Kapitel B14										
Quetschventil mit Gewinde DIN 228, 80-100 	DN	A	B	C	D	E			AISI304 / 316L-NR	
	80	G 3"	80	160	260	G 1/4"			581538	Anfrage
	100	G 4"	100	190	314	G 1/4"			581539	Anfrage
Siehe Gewindefittings, Kapitel B14										
Quetschventil mit Gewinde DIN 228, POM 	DN	A	B	C	D	E			POM-NR	
	15	G 1/2"	15	50	108	G 1/8"			581631	Anfrage
	20	G 3/4"	20	60	116	G 1/8"			581632	Anfrage
	25	G 1"	25	70	139	G 1/4"			581633	Anfrage
	32	G 1,25"	32	80	164	G 1/4"			581634	Anfrage
	40	G 1,5"	39	90	180	G 1/4"			581635	Anfrage
	50	G 2"	49	110	196	G 1/4"			581636	Anfrage
65	G 2,5"	64	130	212	G 1/4"			581637	Anfrage	
Siehe Gewindefittings, Kapitel B14										

D
3